



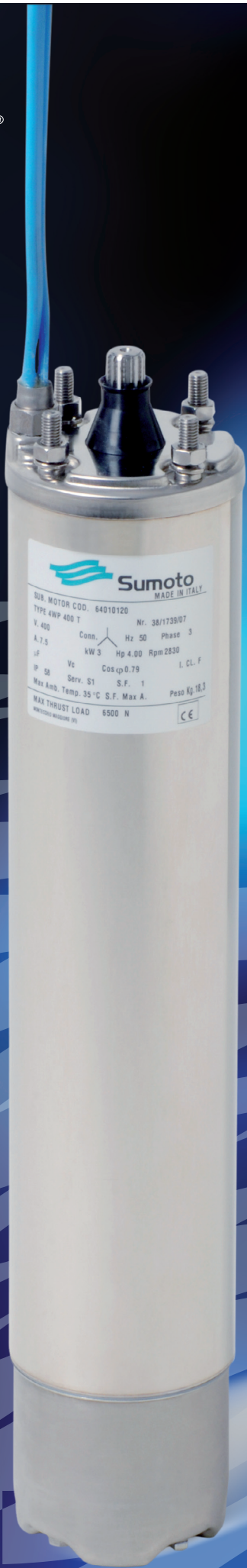
EBARA

4WP SERIES

ENCAPSULATED SUBMERSIBLE MOTORS

60 Hz





4WP SERIES

4" ENCAPSULATED SUBMERSIBLE MOTORS

15 가 4
가
4WP

4WP

- Motor frame : AISI304
- Shaft end : AISI 303
- Motor bracket : Cast Iron G20
- Bracket's cover : AISI 304
- Shaft sealinh system : labyrinth seal, sand slinger and lip seal
- 4" NEMA
- : IP68
- : F
-

- : 35°C
- : 0.08 m/s
- : 30
- : +6% / -10%
- : 150m
- : /
- : Ph5.8 ~ 8.6
- 60Hz 1
- : 1500 Newton up to 0,75 kW
- 3000 Newton up to 2,20 kW
- 6500 Newton up to 5,50 kW
- 4000 Newton optional

50 Hz.

Type	Thrust Load N	Weight Kg	H mm	kW	Hp	In Amp	Istart Amp	RPM	Cosφ	Ts/Tn PSC	EFF%	Crun μF	C start μF	
220/230V	4WP 050 M	1500	6,8	250	0,37	0,5	3,4	11,0	2850	0,91	0,65	58	16	36 - 46
	4WP 075 M	1500	8,1	265	0,55	0,75	4,4	16,6	2840	0,92	0,63	62	20	72 - 86
	4WP 100 M	1500	10,6	295	0,75	1	5,9	19,8	2860	0,94	0,62	65	30	88 - 106
	4WP 150 M	3000	11,2	340	1,1	1,5	7,8	29,5	2850	0,94	0,62	66	40	88 - 106
	4WP 200 M	3000	14	375	1,5	2	10,2	36,4	2850	0,95	0,61	68	50	130 - 156
	4WP 300 M	3000	16,4	430	2,2	3	15	52,5	2840	0,94	0,55	69	70	189 - 227
	4WP 500 M	6500	29,3	675	3,7	5	24	102	2840	0,92	0,50	72	100	189 - 227

Type	Thrust Load N	Weight Kg	H mm	kW	Hp	In Amp	Istart Amp	RPM	Cosφ	Ts/Tn PSC	EFF%	Crun μF	C start μF
400V	4WP 050 T	1500	5,8	235	0,37	0,5	1,2	5,1	2840	0,73	2,1	63	
	4WP 075 T	1500	7	250	0,55	0,75	1,7	6,5	2840	0,73	2,0	64	
	4WP 100 T	1500	8,3	265	0,75	1	2,2	9,2	2840	0,75	1,9	67	
	4WP 150 T	3000	10,9	295	1,1	1,5	3,0	14,2	2840	0,76	2,3	71	
	4WP 200 T	3000	11,4	340	1,5	2	4,0	18,5	2830	0,78	2,1	72	
	4WP 300 T	3000	14,2	375	2,2	3	5,6	26,5	2830	0,79	2,4	74	
	4WP 400 T	6500	18,3	480	3	4	7,5	34,3	2830	0,79	2,2	76	
	4WP 550 T	6500	23,4	555	4	5,5	10,1	44	2840	0,77	2,3	75	
	4WP 750 T	6500	29,4	675	5,5	7,5	13,6	62	2840	0,80	2,2	76	
	4WP 1000 T	6500	33,8	765	7,5	10	18,3	90	2830	0,80	2,2	75	

60 Hz.

Type	Thrust Load N	Weight Kg	H mm	kW	Hp	In Amp	Istart Amp	I _{max}	RPM	Cosφ	EFF%	Cr μF	Cs μF	S.F.	
220V	4WP 050 M	1500	6,8	250	0,37	0,5	5,5	22	6,4	3430	0,78	58	59-71	1,6	
	4WP 075 M	1500	8,1	265	0,55	0,75	7	32	9,3	3435	0,74	58	86-103	1,5	
	4WP 100 M	1500	10,6	295	0,75	1	8,4	40	10,2	3430	0,75	59	105-126	1,4	
	4WP 150 M	3000	11,2	340	1,1	1,5	10,1	49	11,7	3450	0,83	67	10	116-125	1,3
	4WP 200 M	3000	14	375	1,5	2	11,4	52	13,5	3455	0,87	68	20	116-125	1,25
	4WP 300 M	3000	16,4	430	2,2	3	14,2	68	16,9	3420	0,93	71	35	208-250	1,15
	4WP 500 M	6500	29,3	675	3,7	5	24,6	88	27,8	3450	0,92	72	80	290-310	1,15

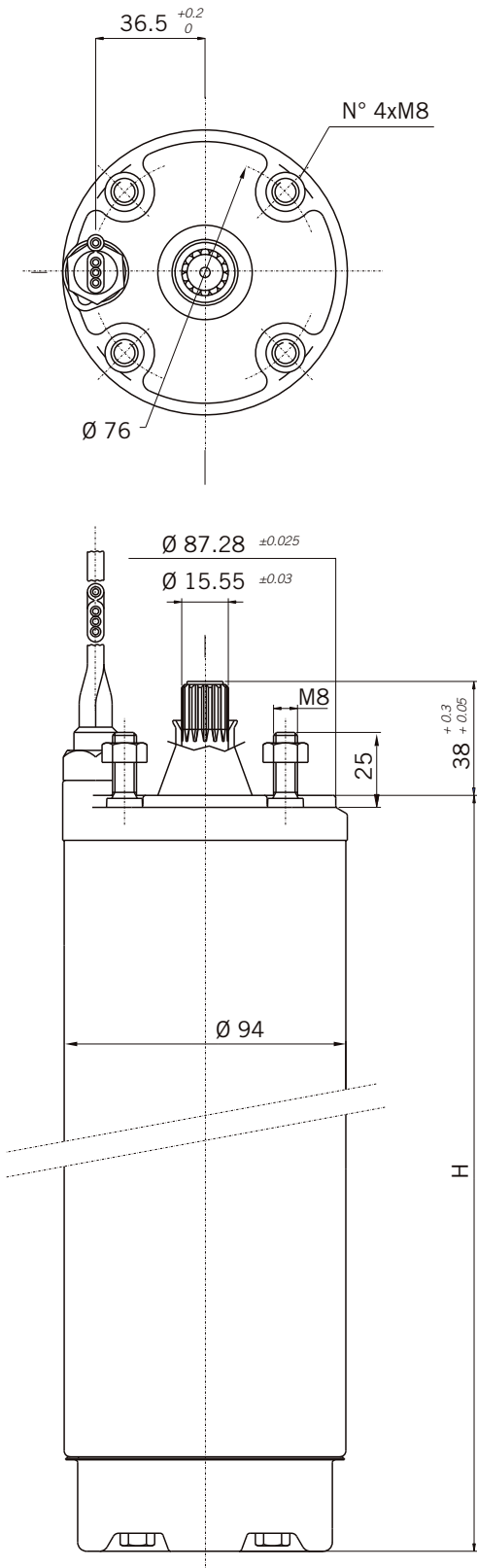
Type	Thrust Load N	Weight Kg	H mm	kW	Hp	In Amp	Istart Amp	I _{max}	RPM	Cosφ	EFF%	Cr μF	Cs μF	S.F.
220/230V	4WP 050 T	1500	5,8	235	0,37	0,5	2,3	10,4	3,1	3410	0,80	62		1,6
	4WP 075 T	1500	7	250	0,55	0,75	3,5	17,3	4,3	3420	0,77	66		1,5
	4WP 100 T	1500	8,3	265	0,75	1	4,5	22,5	5,4	3430	0,76	69		1,4
	4WP 150 T	3000	10,9	295	1,1	1,5	5,7	31,2	6,6	3420	0,80	72		1,3
	4WP 200 T	3000	11,4	340	1,5	2	7,3	43,3	8,4	3420	0,80	74		1,25
	4WP 300 T	3000	14,2	375	2,2	3	10,9	60,6	11,9	3430	0,76	75		1,15
	4WP 400 T	6500	18,3	480	3	4	13,2	69,3	14,7	3420	0,79	76		1,15
	4WP 550 T	6500	23,4	555	4	5,5	17,7	95,3	19,4	3420	0,79	77		1,15
4WP 750 T	6500	29,4	675	5,5	7,5	25,1	142,0	27,0	3420	0,78	78		1,15	

Type	Thrust Load N	Weight Kg	H mm	kW	Hp	In Amp	Istart Amp	I _{max}	RPM	Cosφ	EFF%	Cr μF	Cs μF	S.F.
460V	4WP 050 T	1500	5,8	235	0,37	0,5	1,2	6,8	1,60	3420	0,78	64		1,6
	4WP 075 T	1500	7	250	0,55	0,75	1,6	10,5	1,95	3420	0,79	65		1,5
	4WP 100 T	1500	8,3	265	0,75	1	1,95	12,5	2,50	3420	0,80	66		1,4
	4WP 150 T	3000	10,9	295	1,1	1,5	2,8	15	3,30	3420	0,79	68		1,3
	4WP 200 T	3000	11,4	340	1,5	2	3,5	22	4,20	3420	0,81	69		1,25
	4WP 300 T	3000	14,2	375	2,2	3	4,9	30,5	5,50	3420	0,78	73		1,15
	4WP 400 T	6500	18,3	480	3	4	6,5	45	7,20	3430	0,78	75		1,15
	4WP 550 T	6500	23,4	555	4	5,5	9	62	9,90	3420	0,76	77		1,15
4WP 750 T	6500	29,4	675	5,5	7,5	12	77	13,30	3420	0,78	77		1,15	

4WP SERIES

4" ENCAPSULATED

SUBMERSIBLE MOTORS



		50 HZ & 60 HZ							
	Type	kW	Hp	Thrust Load	H mm	Cable			Weight Kg
						Sez. mm ²	A mm	B mm	
Single Phase 220/240V	4WP 050	0,37	0,5	1500	250	1,5	5,6	18,8	6,8
	4WP 075	0,55	0,75	1500	250	1,5	5,6	18,8	8,1
	4WP 100	0,75	1	1500	295	1,5	5,6	18,8	10,6
	4WP 150	1,1	1,5	3000	340	1,5	5,6	18,8	11,2
	4WP 200	1,5	2	3000	375	1,5	5,6	18,8	14
	4WP 300	2,2	3	3000	430	1,5	5,6	18,8	16,4
Three Phase 380/415V	4WP 050	0,37	0,5	1500	235	1,5	5,6	18,8	5,8
	4WP 050	0,55	0,75	1500	250	1,5	5,6	18,8	8,1
	4WP 100	0,75	1	1500	295	1,5	5,6	18,8	10,6
	4WP 150	1,1	1,5	3000	340	1,5	5,6	18,8	11,2
	4WP 200	1,5	2	3000	375	1,5	5,6	18,8	14
	4WP 300	2,2	3	3000	430	1,5	5,6	18,8	16,4
Single Phase 220/240V	4WP 500	3,7	5	6500	675	1,5	5,6	18,8	29,4
Three Phase 380/415V	4WP 400	3	4	6500	480	1,5	5,6	18,8	18,3
	4WP 550	4	5,5	6500	555	1,5	5,6	18,8	23,4
	4WP 750	5,5	7,5	6500	675	1,5	5,6	18,8	29,4



4WP SERIES

4" ENCAPSULATED
SUBMERSIBLE MOTORS



Sumoto

MADE IN ITALY

SUB. MOTOR COD. 64000040		Nr. 32/0896/09	
TYPE 4WP 100 M			
V. 230	Conn.	Hz 50	Phase 1
A. 5.9	kW 0.75	Hp 1.00	Rpm 2860
μ F 30	Vc 450	Cos ϕ 0.94	I. CL. B
IP 68	Serv. S1	S.F. 1	
Max Amb. Temp. 35 °C	S.F. Max A.		Kg. 10.6
MAX THRUST LOAD 1500 N			
MONTECCHIO MAGGIORE (VI)			

schema di collegamento - wiring diagram

NERO - BLACK

BLU - BLUE OR GRIGIO - GREY

MARRONE - BROWN

GIALLOVERDE - YELLOW/GREEN

1

2

3

L1

N

1 comune - common

2 marcia - main

3 avviamento - auxiliary

C condensatore - capacitor

T termico - thermal relay

10140660



EBARA

