



EBARA FLUID MACHINERY KOREA CO.,LTD (EFMK)

3FL., Hyunseok Tower. 50, Seolleung-ro 93-gil,
Gangnam-gu, Seoul 06151 Korea
TEL. +82-2-2135-6111
FAX. +82-70-8230-2030

EBARA Corporation
11-1, Haneda Asahi-cho, Ohta-ku,
Tokyo 144-8510
Japan
Phone +81 3 6275 7598
Fax +81 3 5736 3193
www.ebara.com



479705621 05/18



Japanese Technology since 1912

배수 수중 펌프

60Hz Product Catalogue





BEST ONE (VOX)

SUBMERSIBLE ELECTRIC PUMPS
in AISI 304

Submersible electric pumps for clean water with hydraulics in AISI 304 stainless steel.



용도

- 범람하는 지하실, 차고 배수
- 정원, 분수 공급
- 물탱크 또는 물 저장소 배출

기술정보

- 표준 기계적 실 적용
- 컴팩트한 디자인
- 기술적 최적화 설계
- 별도 제어장치에 적용 가능
- 전원케이블 (옥외용 10m)

기술자료

- 최대 침수 깊이 : 5m
- 최대 유체 온도 : 50°C
- 통과 가능한 최대 고형물 크기
 - 10mm
 - 20mm (VOX 버전)
- 2극, 유도 전동기
- 절연등급 F
- 보호등급 IPX8
- 60Hz 단상, 110-115V ±6%
- 60Hz 단상, 220-230V ±6%
- 60Hz 삼상, 380V -6% +10%
- 토출 배관경 : G1¼
- G1¼ : 32mm

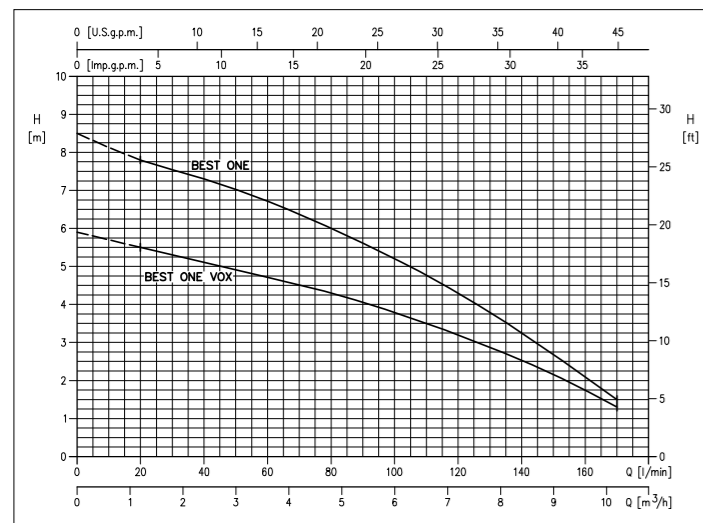
재질

- Pump casing, impeller, motor cover, casing cover and motor frame in AISI 304
- Shaft in AISI 303 + AISI 303 ceramic coated shaft sleeve
- Mechanical seal in Carbon/Ceramic/NBR

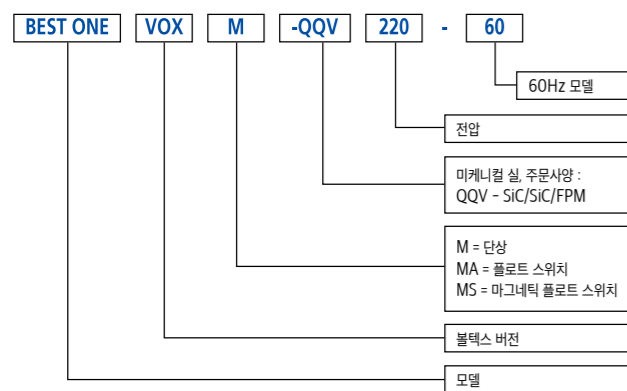
특수사항

- MS 버전 : 마그네틱 플로트 스위치
- MA 버전 : 플로트 스위치
- VOX : 볼텍스 타입

성능곡선 (according to ISO 9906 Attachment A)



식별코드



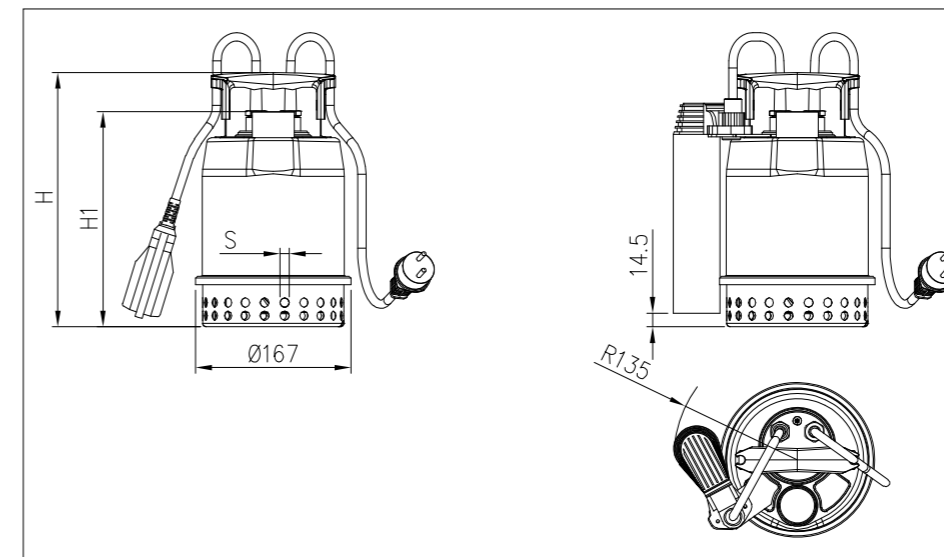
BEST ONE (VOX)

SUBMERSIBLE ELECTRIC PUMPS
in AISI 304

성능표

단상	모형	삼상	P ₂		Capacitor				정격 전류		Q = 유량						
			[HP]	[kW]	110-115V μF	Vc	220-230V μF	Vc	110-115V [A]	220-230V [A]	380V [A]	V/min	20	40	80	120	160
BEST ONE M	BEST ONE	BEST ONE	0,33	0,25	20	250	6,3	450	4,8	2,4	0,7	7,8	7,3	6,0	4,3	2,1	1,5
BEST ONE VOX M	BEST ONE VOX	BEST ONE VOX	0,33	0,25	20	250	6,3	450	4,2	2,2	0,7	5,5	5,1	4,3	3,2	1,8	1,3

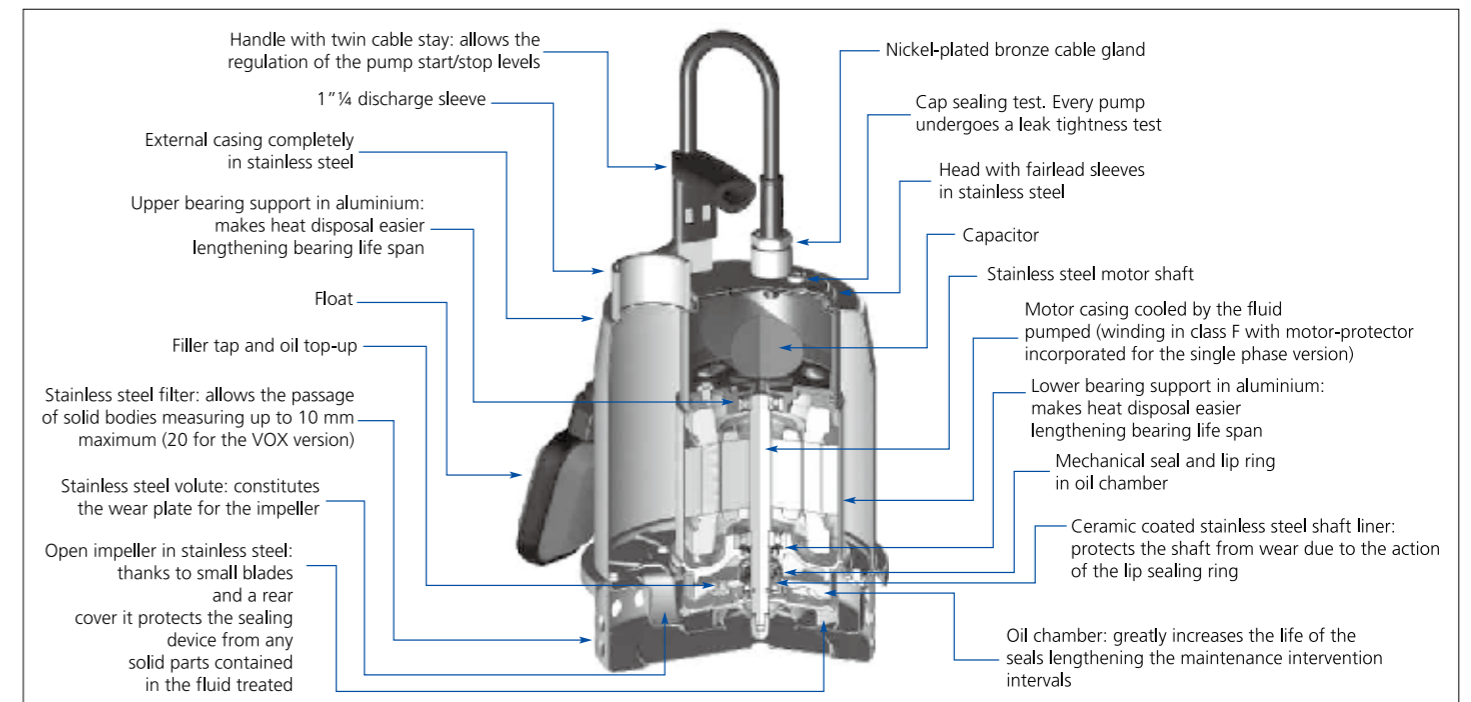
외형 치수



외형 치수표

모형	H	치수 H1	S	중량 [kg]
BEST ONE	273	231	10	4,3
BEST ONE M	273	231	10	4,4
BEST ONE MA	273	231	10	4,6
BEST ONE MS	273	231	10	4,8
BEST ONE VOX	304	262	20	4,4
BEST ONE VOX M	304	262	20	4,5
BEST ONE VOX MA	304	262	20	4,7

단면도

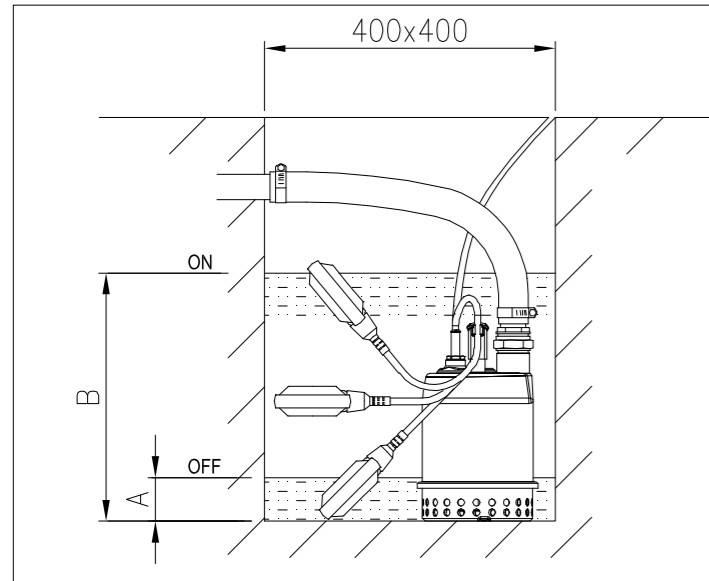


BEST ONE (VOX)

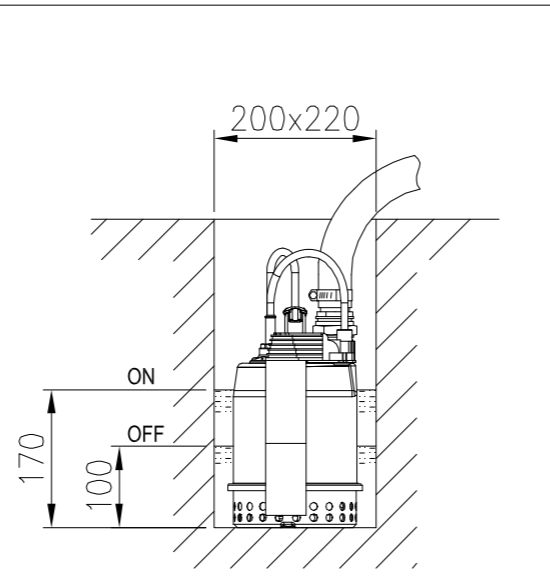
SUBMERSIBLE ELECTRIC PUMPS
in AISI 304

설치도

BEST ONE MA/ONE VOX MA



BEST ONE MS



설치도 치수

모델	A	B
BEST ONE MA	110	305
BEST ONE VOX MA		330

OPTIONAL MINIMUM SUCTION DEVICE

The minimum suction device allows to pump the liquid down to 3 mm from the ground (starting from at least 10 mm).

It is easily mounted on the OPTIMA, by simply pressing. The automatic playing of the pump with float switch doesn't allow to the minimum suction device to suck out the liquid up to 3 mm from ground level.

BEST 2-5

SUBMERSIBLE ELECTRIC PUMPS
in AISI 304

Submersible electric pumps completely in AISI 304 stainless steel.

용도

- 범람하는 지하실, 차고 배수
- 정원, 분수 공급
- 중소규모 물 저장소 배출

기술정보

- 다목적
- 별도 제어장치에 적용 가능
- 전원케이블 (옥외용 10m)
- 플로트 스위치 적용 가능

기술자료

- 최대 침수 깊이 : 10m
- 최대 유체 온도 : 35°C
- 통과 가능한 최대 고형물 크기
 - 10mm
 - 20mm (VOX 버전)
- 2극, 유도 전동기
- 절연등급 F
- 보호등급 IPX8
- 60Hz 단상, 110-115V ±6%
- 60Hz 단상, 220-230V ±6%
- 60Hz 삼상, 380V -6% +10%
- 온도 과열 보호 장치 내장 (단상용)
- 토출 배관경 : G1½
- G1½ : 40mm

재질

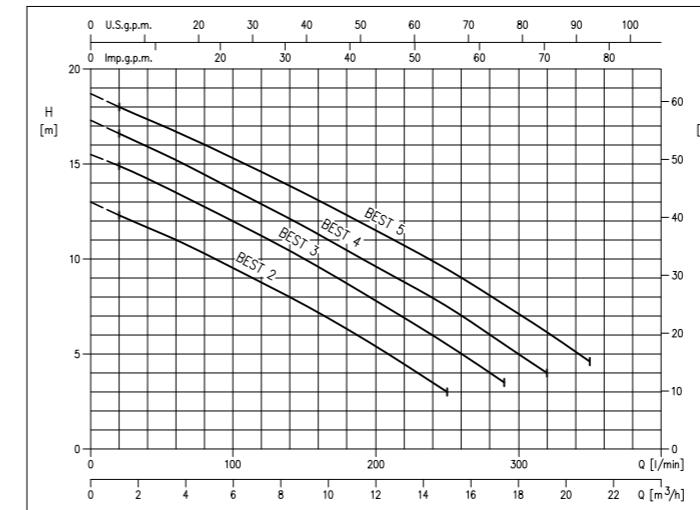
- Pump body, impeller, casing cover, motor cover, seal cover and motor frame in AISI 304
- Shaft in AISI 303 (part in contact with the liquid)
- Twin mechanical seal with oil chamber:
 - upper in Carbon/Ceramic/NBR (motor side)
 - lower in SiC/SiC/NBR (pump side)

특수사양

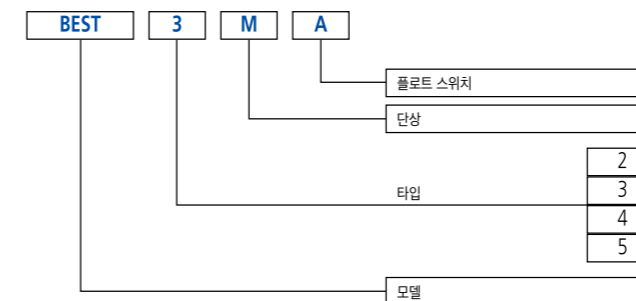
- MA 버전 : 플로트 스위치



성능 곡선



식별코드



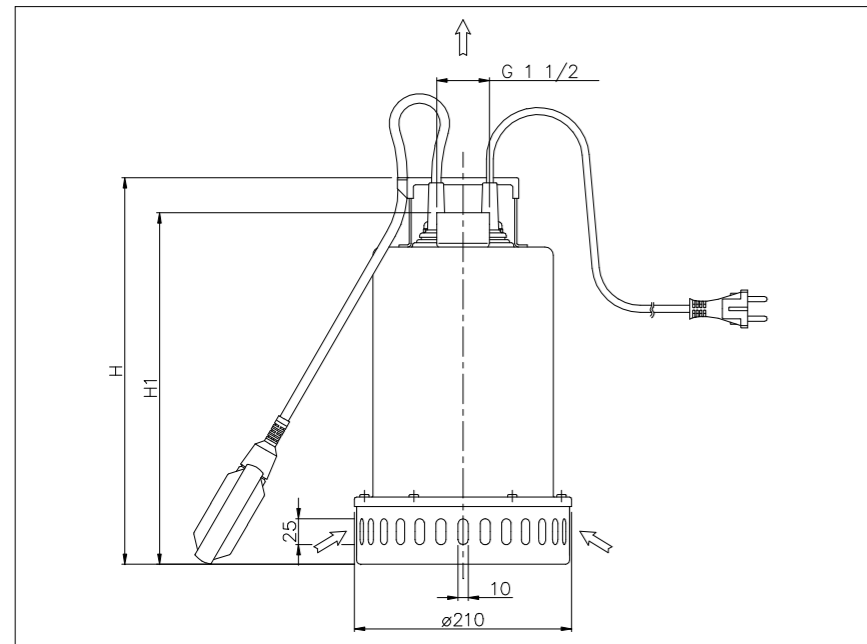
BEST 2-5

SUBMERSIBLE ELECTRIC PUMPS
in AISI 304

성능표

단상	모델	삼상	P ₂		Q = 유량 H = 양정 [m]											
			[HP]	[kW]	Vmin	20	50	100	150	200	250	290	320	350		
					m ³ /h	1,2	3	6	9	12	15	17,4	19,2	21		
BEST 2 M	BEST 2		0,75	0,55	12,3	11,4	9,5	7,6	5,4	3	-	-	-	-		
BEST 3 M	BEST 3		1	0,75	14,9	13,8	12,0	10	7,8	5,5	3,5	-	-	-		
BEST 4 M	BEST 4		1,5	1,1	16,6	15,5	13,7	11,7	9,6	7,5	5,5	4	-	-		
-	BEST 5		2	1,5	18,0	17	15,3	13,5	11,5	9,5	7,6	6,2	4,6	-		

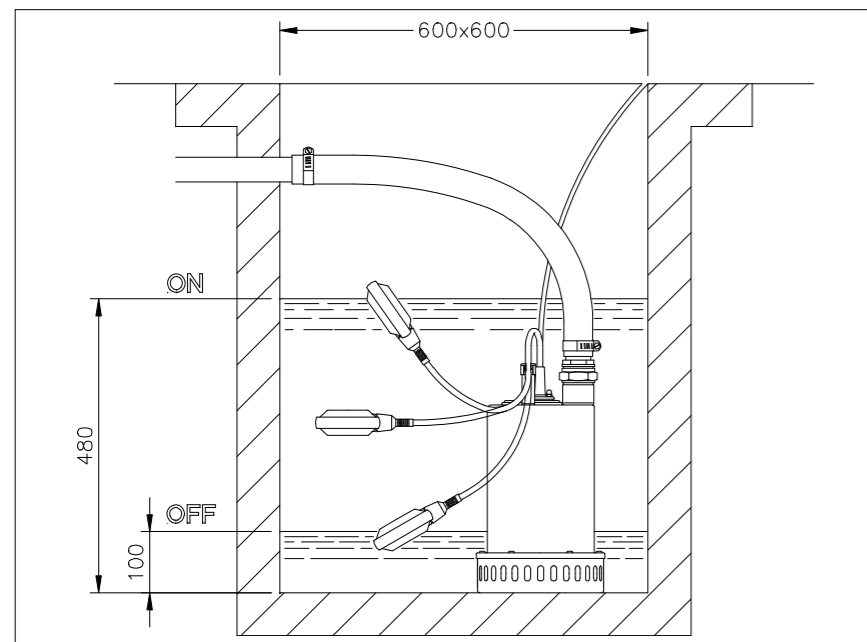
외형 치수



외형 치수표

모델	치수 [mm]		중량 [kg]		
	H	H1	MA	1~ M	3~
BEST 2	352	315	12,0	11,5	11,5
BEST 3	352	315	12,7	12,2	12,2
BEST 4	377	340	13,8	13,3	13,3
BEST 5	377	340	-	-	13,3

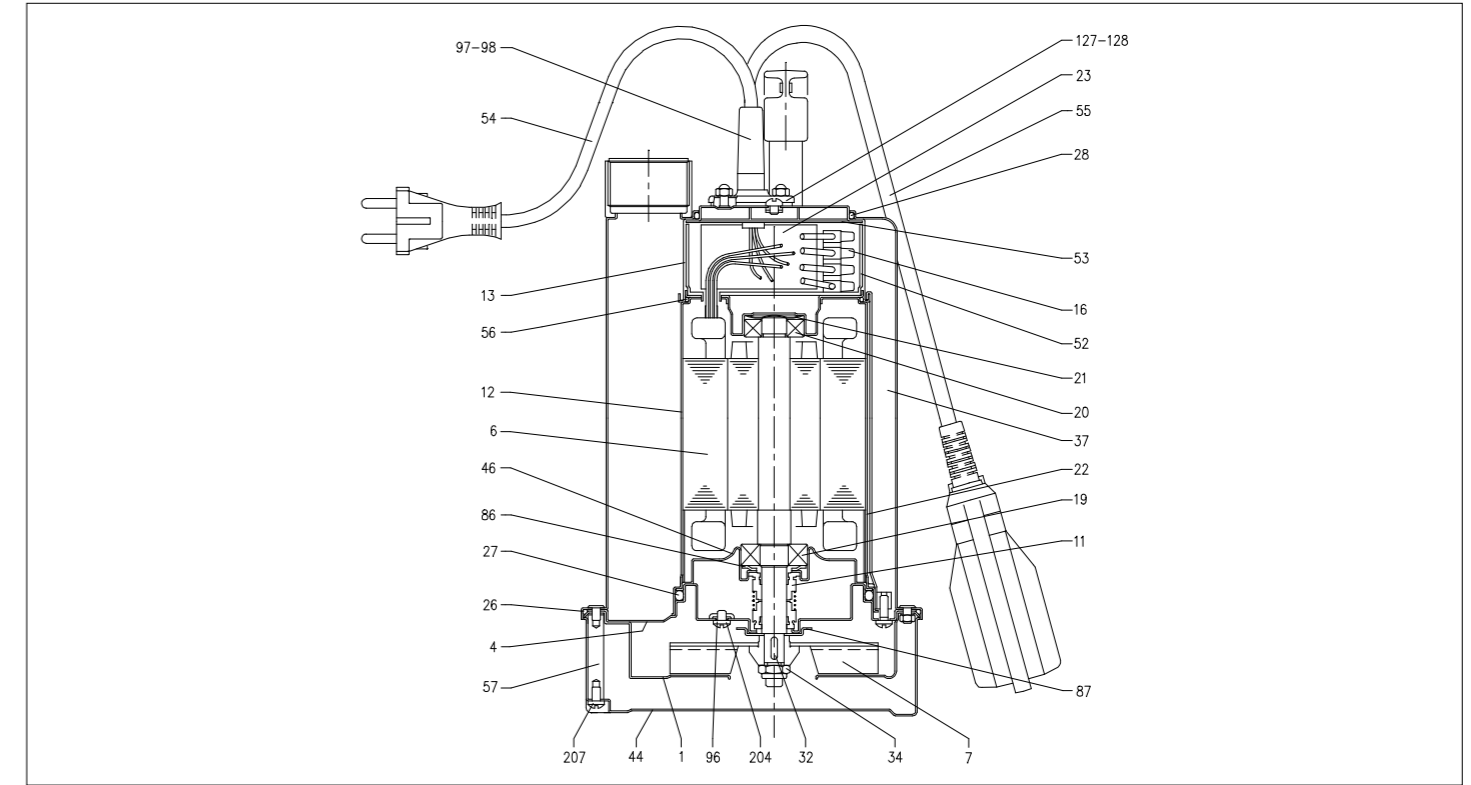
설치도



BEST 2-5

SUBMERSIBLE ELECTRIC PUMPS
in AISI 304

단면도



부품표

Ref.	Name	Material	Ref.	Name	Material
1	Volute	AISI 304	37	Pump casing	AISI 304
4	Motor bracket	AISI 304	44	Strainer	AISI 304
6	Shaft	AISI 303	46	Bearing housing	AISI 304
7	Impeller	AISI 304	52	Terminal insulating box	PA66
11	Mechanical seal	NBR	53	Terminal insulating cover	PA66
12	Motor frame with stator	-	54	Power cable	-
13	Motor cover	AISI 304	55	Float switch [1]	-
16	Terminal	-	56	O-Ring	NBR
19	Pump side ball bearing	-	57	Bolt	AISI 303
20	Fan side ball bearing	-	86	Washer	AISI 304
21	Adjusting ring	Steel C70	87	Impeller ring	AISI 304
22	Tie rod	AISI 304	96	O-Ring	NBR
23	Capacitor [2]	-	97	Cable connector [1]	NBR
26	O-Ring	NBR	98	Cable connector	NBR
27	O-Ring	NBR	127	Cable connector [1]	AISI 304
28	O-Ring	NBR	128	Cable connector	AISI 304
32	Key	AISI 304	204	Screw	Stainless steel A2 UNI 7323
34	Impeller nut	AISI 304	207	Screw	Stainless steel A2 UNI 7323

[1] Only for single phase version with float switch
[2] Only for single phase version

전기 관련표

단상	모델	삼상	P ₂		Capacitor 단상				P ₁		정격 전류 [A]			
			[HP]	[kW]	110-115V μF	Vc	220-230V μF	Vc	단상 [kW]	삼상 [kW]	110-115V	220-230V	220V	380V
BEST 2 M	BEST 2		0,75	0,55	56,5	250	16	450	0,99	0,83	10,0	4,8	3,0	1,7
BEST 3 M	BEST 3		1	0,75	31,5	250	16	450	1,3	1,2	12,1	6,0	3,8	2,2
BEST 4 M	BEST 4		1,5	1,1	-	-	25	450	1,48	1,4	-	7,2	4,8	2,8
-	BEST 5		2	1,5	-	-	-	-	-	1,68	-	-	-	3,2



EBARA Corporation
11-1, Haneda Asahi-cho, Ohta-ku,
Tokyo 144-8510
Japan
Phone +81 3 6275 7598
Fax +81 3 5736 3193
www.ebara.com

