

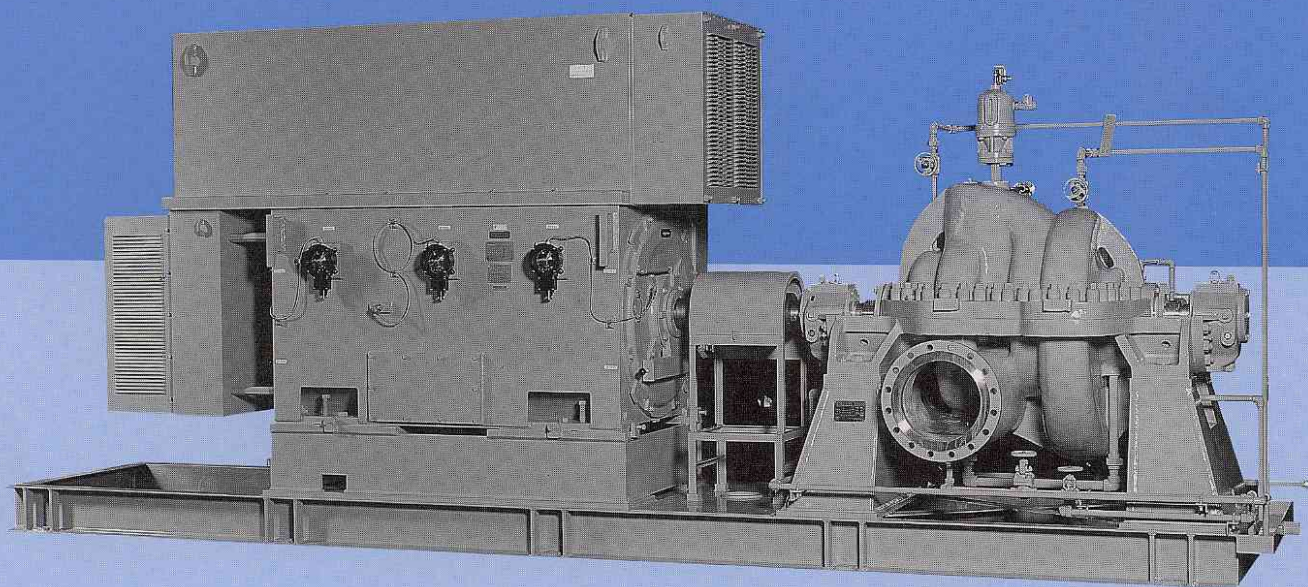


EBARA

CS1050JE

エバラ 上下割り渦巻ポンプ

SPL型



まえがき

S P 型ポンプは多くの実績を誇りプロセスポンプ・ボイラ給水ポンプ・上下水道ポンプ・抗内排水ポンプとして好評を博してきました。

ここに紹介致します S P L 型は、高性能でも取扱いに便利な 4 極モーター直結の低揚程形であります。

この S P L 型は信頼性と耐久性に富み完全な標準化と徹底した品質管理のもとに短納期で生産されております。

上下水道ポンプ、プロセスポンプなどあらゆる用途に安心してご使用いただけます。

用 途

- 上下水道ポンプ
- プロセスポンプ
- クーラントポンプ
- その他一般産業用
- 消火ポンプ
- 油ポンプ
- 坑内排水ポンプ

特 長

1. 広範囲で効率がよい。

羽根車が独特の設計により、効率よく完全な下降曲線になるように作られているため、広い範囲で安心して使用できます。

2. 部品の信頼度が高い。

最高級の材料と精密な加工により耐久性と互換性があり、更に部品数を少なくしているので高い信頼性があります。

3. 低いNPSHで運転できる。

1 段目羽根車を特殊な設計にしておりますので、キャビテーションを起こさず所要NPSHが小さくて済みます。

4. スラストが完全にバランスしている。

羽根車が背中合せに配列されておりますので、軸方

向のスラストは常にバランスしております。

5. 構造が簡単で保守が容易である。

胴体は上下二つ割りですから、締付ボルトをはずして上胴を取るだけで内部の測定や点検ができます。そのため当社の他のポンプに比べて最も保守が容易であります。

6. 形が小形で低価格である。

独得の設計により非常に小形化し、したがって低価格で据付け場所が節約できます。

7. 短納期

完全な標準化が行われておりますので短納期です。

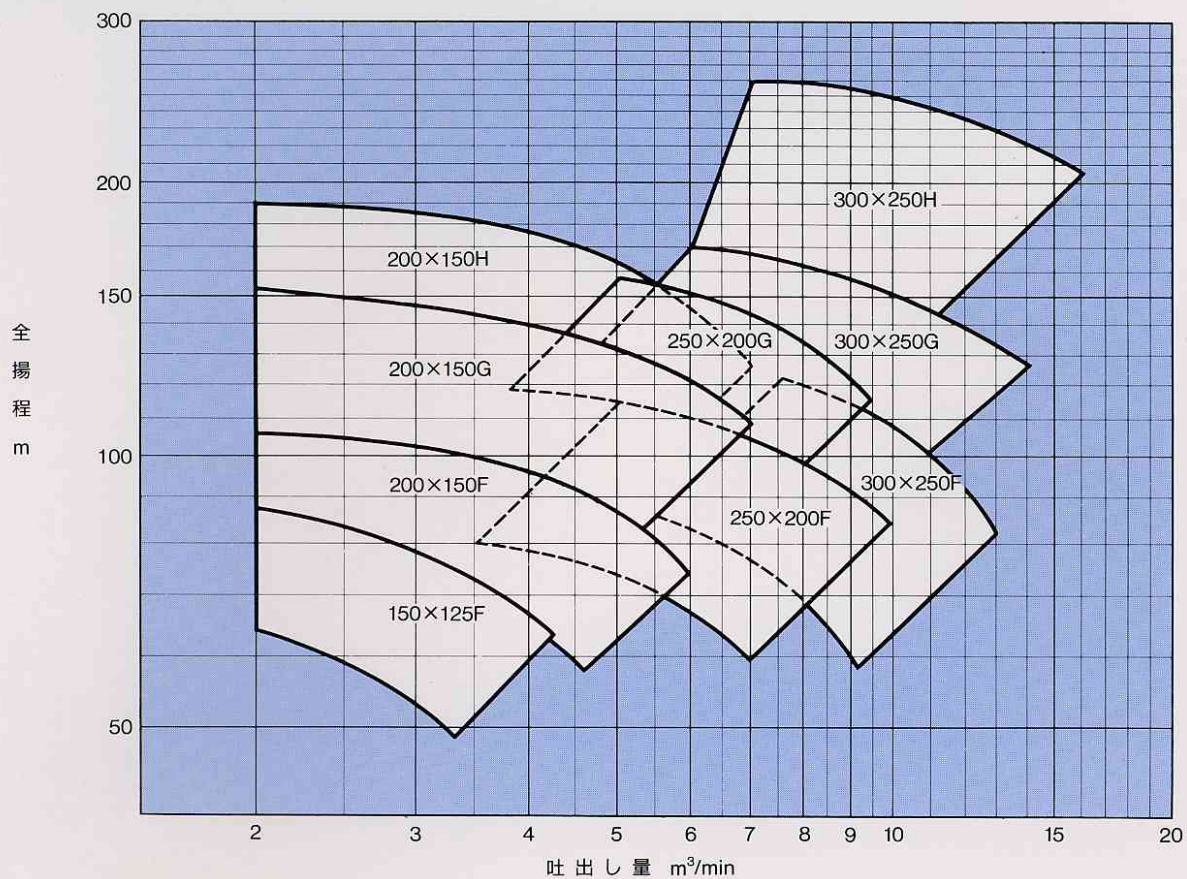
標準仕様

呼び口径	150~300mm
吐出し量	2.0~19.0m ³ /min
最高使用圧力	ゲージ圧 40kgf/cm ² {3.92MPa}
最高吸込圧力	ゲージ圧 15kgf/cm ² {1.47MPa}
耐圧	ゲージ圧 60kgf/cm ² {5.88MPa}
最高使用温度	150°C
取扱い可能液比重	0.65以上
粘度	300cSt {300mm ² /s} 以下
1 段目羽根車	両吸込形 (口径200×150は片吸込形)
軸封部	グランドパッキング・メカニカルシール
軸受	転がり軸受
回転方向	駆動機側からみて右回転 (左回転も可)
吸込フランジ規格	JIS 10K FF (ANSIフランジも製作します)
吐出しフランジ規格	JIS 16K RF (ANSIフランジも製作します)

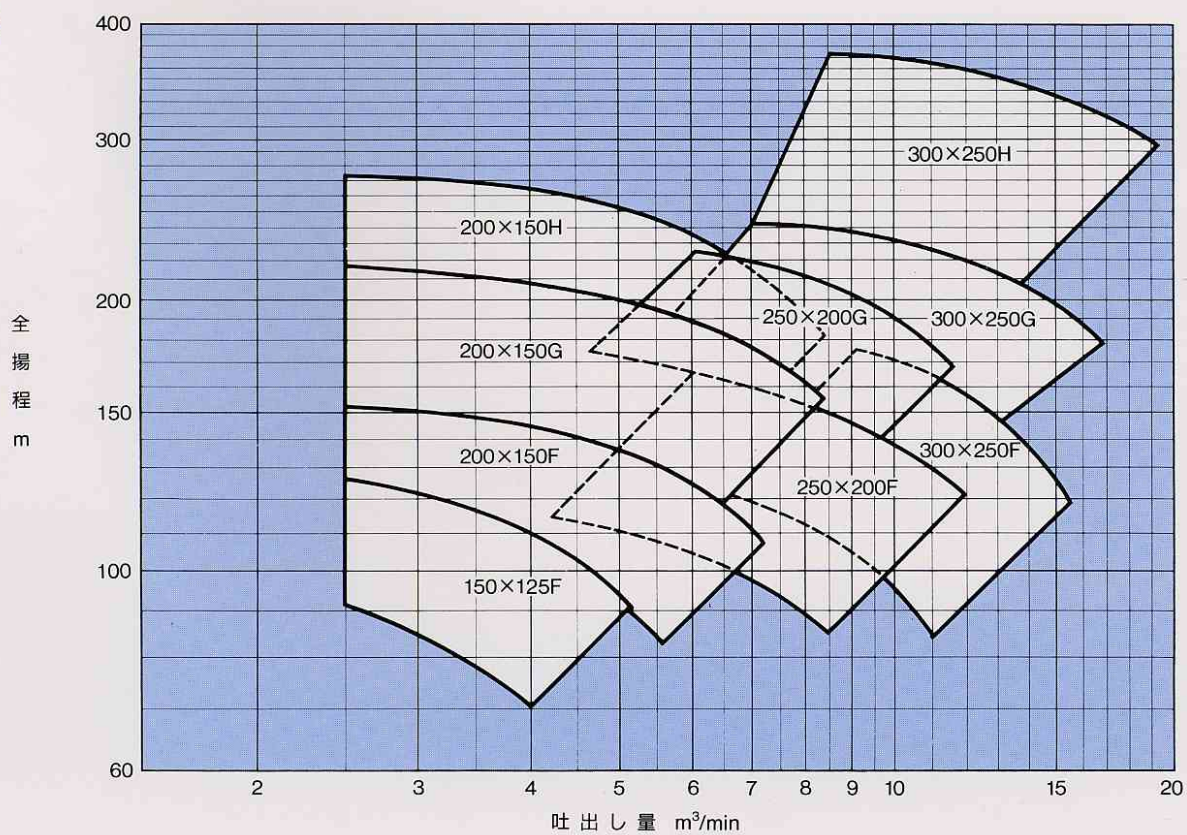
※上表は標準仕様であり、これ以外も製作可能ですのでお問合せください。

選定図

50Hz



60Hz

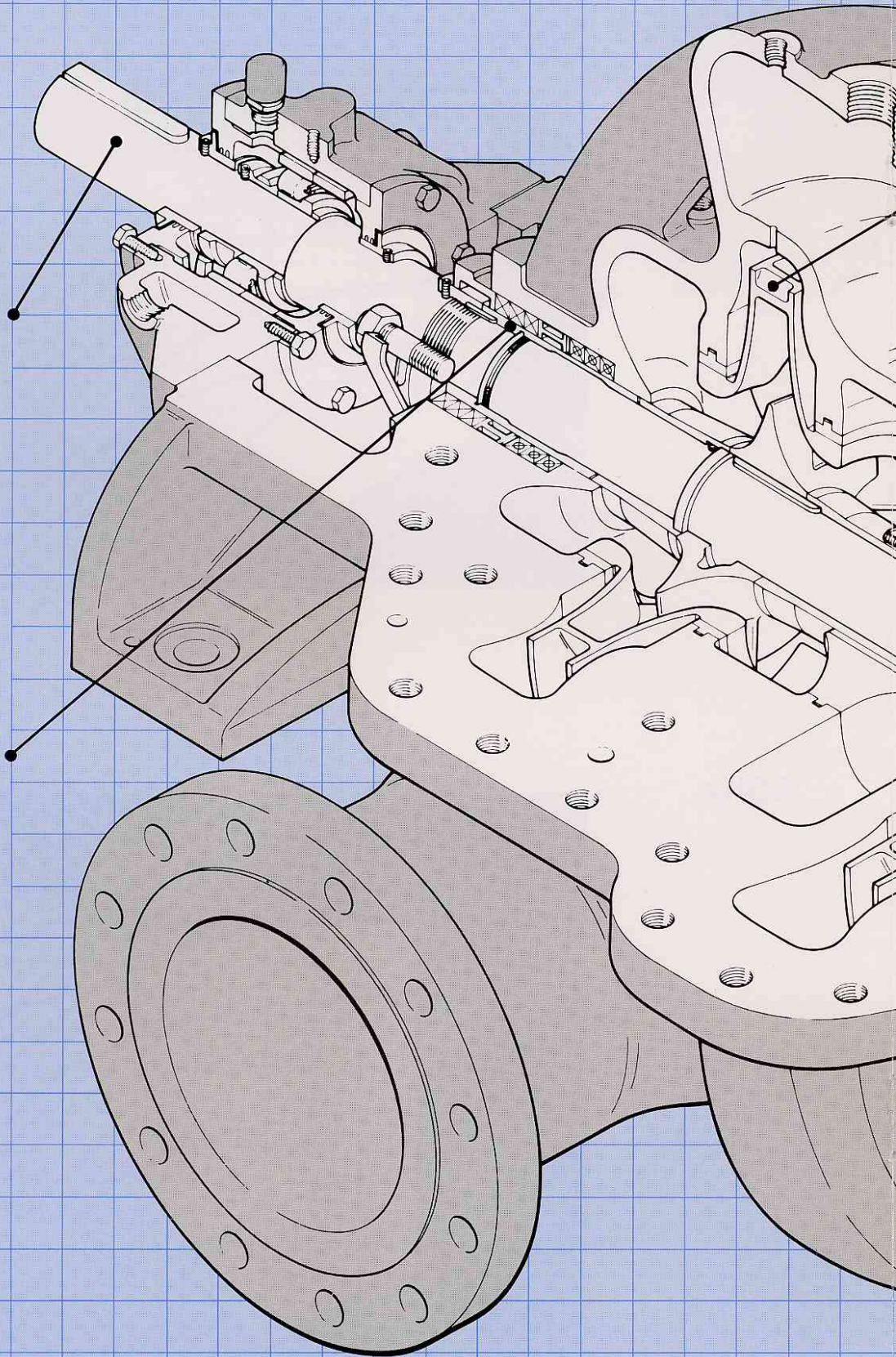


●主軸

主軸は特殊な熱処理を施すとともに、精密に加工しています。とくに高速回転軸としてバランスを良くし、曲りは3/100mm以下になっております。

●軸スリーブ

スリーブは軸にかかるく打込み、キーとスリーブナットで止めてあります。表面は完全に仕上げ、パッキンとの摩擦を少なくしてあります。また軸との間にはOリングを入れ、漏洩を防止し、更に熱膨張による狂いを防ぐため、片側は自由にしてあります。



- 但し200×150SPLのF, G, H型は1段目羽根車は片吸込形です。
- メカニカルシールも取付けられます。

●羽根車

羽根車はクローズ形で、最高の水力効率が得られるように全面仕上げが施され、バランスが完全にとってあります。軸方向のスラストはそれぞれの羽根車がバランスしています。更に吸込側には両吸込形の羽根車を用いて吸込性能を良くしてあります。軸にはかるく打込みナットで止めてあります。

●ライナリング

ライナリングは、ポンプが長期にわたり効率が良好に保たれるように十分な幅を持ち、焼付きや摩耗の少ない材料を選んであります。

●ケーシング

ポンプケースは上下二つ割りです。またケースは各段とも一体に鋳造されており、脚は軸心近くに設けてありますから、部分的熱応力が生じません。更に吸込口及び吐出し口は下部ケースに設けてありますから、取扱いが非常に簡単です。

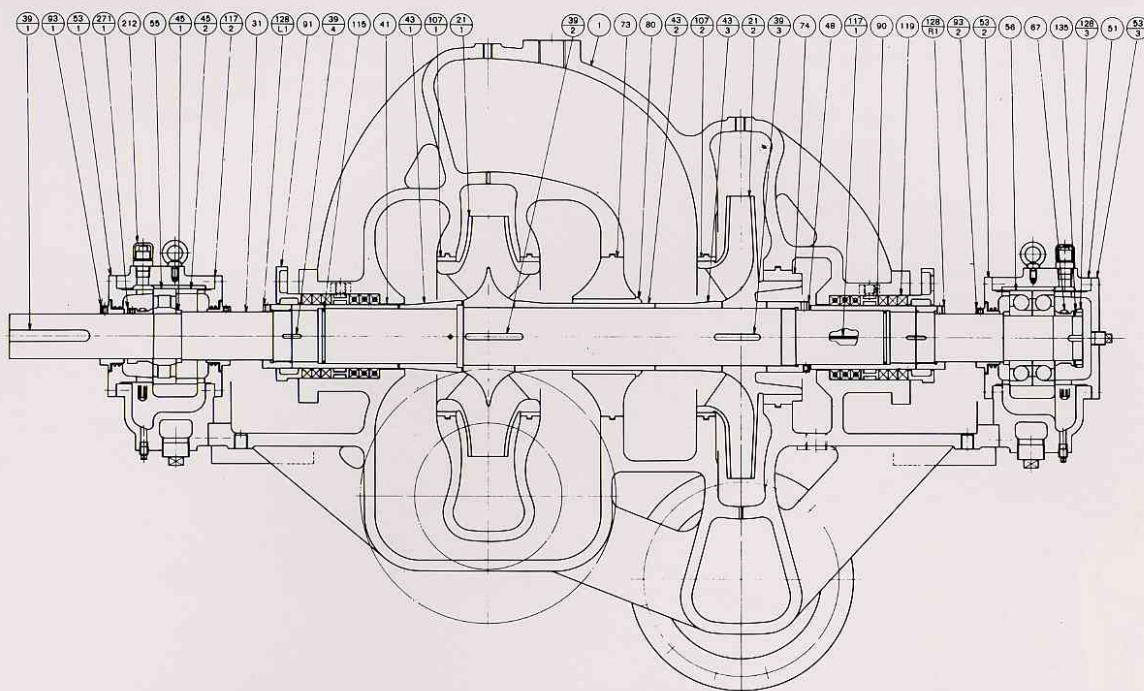
●軸受ケース

軸受ケースは取扱いやすいようになっています。また下部ケースには冷却室が設けてあり、必要に応じて水冷にすることもできます。更に屋外にも使用できるようにしてあります。

●ボール軸受

セルフバランス式ですから、軸方向・ラジアル方向ともスラストはバランスしていますが、負荷の変動による不測のスラストを受けるため、アンギュラコンタクト形ボール軸受を2個組み合わせ、いずれの方向にも十分スラストが受けられるようにしてあります。またラジアル側にはローラ軸受を用い、潤滑はいずれもオイルリングで行っています。

標準材料

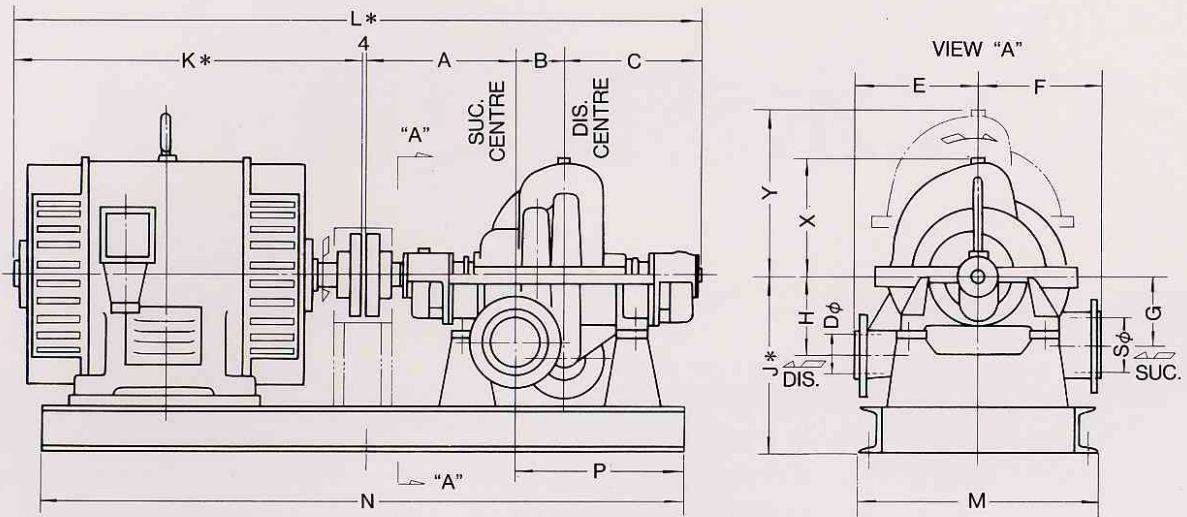


部品番号	部 品 名	標準材料 Class 1	個数/1台	部品番号	部 品 名	標準材料 Class 1	個数/1個
1	ケーシング	FC300	1組	67	オイルリング	BC 6	2組
21-1	1段目羽根車	BC 2	1	73	仕切板	FC200	1
21-2	2段目羽根車	BC 2	1	74	バランスステージピース	BC 6	1
31	主軸	SUS420J1	1	80	プシュ	BC 6	1
39-1	キー	S45C	1	90	封水リング	BC 6	2
39-2	キー	SUS420J1	1	91	パッキン押さえ	BC 6	2
39-3	キー	SUS420J1	1	93-1	デフレクタ	BC 6	1
39-4	キー	SUS420J1	2	93-2	デフレクタ	BC 6	2
41	軸スリーブ	BC 6	2	107-1	ライナリング	BC 6	2
43-1	ディスタンスピース	BC 6	1	107-2	ライナリング	BC 6	1
43-2	中間スリーブ	BC 6	1	115	Oリング	NBR	2
43-3	ディスタンスピース	BC 6	1	117-1	ケーシング用シートパッキン	V#1500	1
45-1	調整リング	SS400	2	117-2	軸受用シートパッキン	V#1500	1
45-2	調整リング	SS400	1	119	グランドパッキン		2組
48	羽根車ナット	BC 6	1	128-L1	スリーブナット	BC 6	1
51	軸受ケース	FC250	2	128-R1	スリーブナット	BC 6	1
53-1	軸受カバー	FC200	1	128-3	軸ナット	SS400	1
53-2	軸受カバー	FC200	2	135	座金	SS400	1
53-3	軸受カバー	FC200	1	212	空気抜プラグ	RESIN	2
55	コ口軸受		1	271-1	オイルリングリティナ	SS400	1
56	玉軸受		1組	271-2	オイルリングリティナ	SS400	1

標準外材料

部品番号	部 品 名	Class 2	Class 3	部品番号	部 品 名	Class 2	Class 3
1	ケーシング	FC300	SCS13	74	バランスステージピース	CA40	SUS304
21-1, 2	羽根車	CA6NM	SCS13	80	プシュ	CA40	SUS304
31	主軸	SUS420J1	SUS304	90	封水リング	SUS304	SUS304
41	軸スリーブ	SUS420J2	SUS304	91	パッキン押さえ	FC200	SUS13
43-1, 3	ディスタンスピース	SUS304	SUS304	107-1, 2	ライナリング	CA40	SUS304
43-2	中間スリーブ	SUS420J2	SUS304	128-L1, R1	スリーブナット	SUS420J1	SUS304
48	羽根車ナット	SUS420J1	SUS304				

外形寸法



単位：mm

機名	ポンプ本体寸法										ベース関係寸法						
	S	D	A	B	C	E	F	G	H	X	Y	J	K	L	M	N	P
200×150F	200	150	590	220	558	400	400	230	320	460	670	720 (150)	1264 1509	2637 2882	800 830	2280 2500	710
200×150G	200	150	605	220	625	430	450	200	345	490	735	790 (200)	1509 2250	2964 3705	830 1020	2600 3050	760
250×200F	250	200	744	394	575	500	500	250	380	470	705	850 (200)	1690 2175	3403 3888	1020 1120	3050 3250	930
250×200G	250	200	745	365	575	450	500	250	380	470	740	850 (200)	2175 2375	3865 4065	1120 1120	3200 3420	900
300×250F	300	250	775	430	595	520	530	300	400	500	750	850 (200)	2175 2375	3980 4180	1120 1120	3300 3520	970
300×250G	300	250	835	430	648	550	550	300	440	530	810	1000 (250)	2375 2445	4293 4363	1120 1220	3600 3650	1000
150×120F	150	125	620	275	478	420	420	220	290	360	560	670 (150)	1195 1264	2573 2642	800 800	2200 2300	685
200×150H	200	150	600	270	540	400	450	230	300	420	690	770 (200)	2175 2375	3590 3790	1120 1120	2920 3120	740
300×250H	300	250	866	420	679	540	600	300	380	530	860	1000 (250)	2465 2655	4435 4625	1320 1420	3700 3820	1020

- ※注記) 1. ベース関係寸法は電動機のおおきさにより多少の変更があります。
 2. K, L, M, N寸法欄の上段は50Hz、下段は60Hzの寸法を示す。
 3. J寸法の () 内はチャンネル寸法を示す。

重量表 {質量表}

単位：kg

機名	ポンプ単体	ベース重量 {質量}		機名	ポンプ単体	ベース重量 {質量}	
		50Hz	60Hz			50Hz	60Hz
200×150F	850	800	900	150F	700	750	800
200×150G	900	1000	1150	200H	950	1100	1200
250×200F	1500	1150	1250	300H	2600	1800	1900
250×200G	1600	1250	1350				
300×250F	1900	1250	1400				
300×250G	2200	1600	1700				

※注記) ベース重量 {質量} は外形寸法図のベース寸法の場合を示す。



株式会社 荏原製作所

本社	〒144 東京都大田区羽田旭町11-1	電話(03)3743-6111	ダイヤルイン代表
羽田工場	〒144 東京都大田区羽田旭町11-1	電話(03)3743-6111	ダイヤルイン代表
袖ヶ浦工場	〒299-02 千葉県袖ヶ浦市中袖20-1	電話(0438)60-6111	ダイヤルイン代表
藤沢工場	〒251 藤沢市本藤沢4-2-1	電話(0466)83-8111	ダイヤルイン代表

本カタログに関するお問い合わせ、資料のご請求は下記支社、支店へお願いいたします。

東京事務所	〒104 東京都中央区銀座6-6-7朝日ビル	電話(03)3289-6111	ダイヤルイン代表
北海道支店	〒060 札幌市中央区北三条西4-1-1日本生命ビル	電話(011)233-2111	ダイヤルイン代表
東北支店	〒980 仙台市青葉区一番町1-3-1日本生命ビル	電話(022)262-3311	代表
環境営業担当	〒980 仙台市青葉区一番町2-5-22仙台東邦生命ビル	電話(022)214-7831	代表
新潟支店	〒950 新潟市新光町16-4荏原新潟ビル2F	電話(025)285-8211	ダイヤルイン代表
品川事務所	〒108 東京都港区港南1-6-27	電話(03)5461-6111	ダイヤルイン代表
神奈川支店	〒220 横浜市西区花咲町5-136-1	電話(045)242-1001	代表
中部支社	〒460 名古屋市中区栄3-7-20日土地栄町ビル	電話(052)264-4111	大代表
北陸支店	〒920 金沢市笠舞2-1-37	電話(0762)22-8811	代表
大阪支社	〒530 大阪市北区中之島2-3-18新朝日ビル	電話(06)227-6611	ダイヤルイン代表
中国支店	〒730 広島市中区小町2-30第二有楽ビル	電話(082)244-5101	代表
四国支店	〒760 高松市磨屋町2-8三井生命高松ビル	電話(0878)21-0211	代表
九州支店	〒810 福岡市中央区天神2-14-8福岡天神センタービル	電話(092)725-8511	ダイヤルイン代表

営業所 ———— 旭川・釧路・帯広・函館・青森・八戸・秋田・盛岡・南岩手・山形・福島・郡山・いわき・群馬(前橋)・栃木(宇都宮)・茨城・つくば・鹿島・北関東公共・埼玉・所沢・東東京・西東京・南東京・三多摩(立川)・千葉・柏・袖ヶ浦・川崎・京浜・厚木・山梨(昭和)・長岡・富山・岐阜・長野・松本・伊東・沼津・富士・静岡・浜松・岡崎・福井・滋賀・四日市(鈴鹿)・三重(津)・京都・奈良・和歌山・北大阪(摂津)・東大阪・南大阪(堺)・兵庫・姫路・鳥取・松江・岡山・水島・福山・東広島・徳山・徳島・高知・新居浜・松山・北九州・久留米・長崎・熊本・大分・宮崎・南九州・沖縄

海外 ———— ロンドン・スコットランド・アムステルダム・ハナウ・デュッセルドルフ・クレス・マドリッド・営口・北京・青島・ソウル・タイペイ・マニラ・バンコク・クアラルンプール・シンガポール・ジャカルタ・スパークス・サクラメント・サンフランシスコ・サンタクララ・エリー・ピッツバーグ・ロチェスター・ニューヨーク・グリーンズバーグ・パウロ

●本カタログ記載事項は予告なく変更することがありますので、ご計画に際し詳細は当社宛お問い合わせください。
●本カタログ中、従来単位と国際単位(SI)が併記されている場合、| 内の国際単位及びその数値を採用下さい。従来単位及びその数値は参考用に記載したものです。